



Kratak vodič o poduzetništvu i načinu registracije poslovnih subjekata

Pojmovno određenje poduzetništva i poduzetnika

Poduzetništvo je sposobnost poduzetnika, zasnovana na znanju i inovaciji, da pokrene neku aktivnost, uz preuzimanje određenog rizika, u svrhu postizanja određenog cilja, prvenstveno stvaranja novog tržišta.

Poduzetništvo ima za glavni cilj stvoriti nove vrijednosti pokretanjem i razvojem novih poduzeća, i predstavlja bitan faktor proizvodnje, tako da je teško zamisliti razvijeno društvo bez ljudi koji vode i organiziraju ekonomski život. Poduzetništvo uključuje sve djelatnosti usmjerene na ulaganje i kombinaciju potrebnih resursa, širenje na nova tržišta, stvaranje novih proizvoda, novih potrošača, novih tehnologija i tehnoloških rješenja. Poduzetništvo je u neposrednoj vezi sa raspoloživim resursima, jer od raspoloživih resursa, ljudske kreativnosti i inovativnosti, zavisi razina proizvodnje određenih proizvoda i usluga, kao i razine zadovoljenja ljudskih potreba. Moderna definicija poduzetništva opisuje poduzetništvo kao sposobnost kretanja i stvaranja vizije praktički ni iz ničega, kao ljudski kreativan čin, kao primjenu energije za iniciranje i izgradnju poduzeća ili organizacije.

Najvažnije prednosti poduzetništva:

- Prilika za kreiranje vlastite sudbine - Posjedovanje vlastitog poduzeća omogućava poduzetnicima neovisnost.
- Prilika za različitost - Poduzetnici pokreću vlastito poslovanje jer vide priliku za stvaranje različitosti u stvarima važnim za njih.
- Prilika za postizanje svojeg punog potencijala - Poduzetnicima njihov posao postaje instrument za igru i samodokazivanje.
- Prilika za ubiranje visokih profita - Premda novac nije primarna vodilja većine poduzetnika, profit koji oni svojim poslovanjem mogu ostvariti predstavlja važni motivirajući faktor.
- Prilika za doprinos društvu i priznanje za vlastite napore - Vlasnici poduzeća često su među najuglednijim članovima u svojoj cijeloj zajednici.
- Prilika za rad na onom što vole i što ih zabavlja - Mnogo vlasnika malih poduzeća uspjeh su ostvarili iz razloga jer rade ono što vole i što ih zanima.

Poduzetništvo je sposobnost poduzetnika, zasnovana na znanju i inovaciji, da pokrene neku aktivnost, uz preuzimanje određenog rizika, u svrhu postizanja određenog cilja, prvenstveno stvaranja novog tržišta.

Definicija malog gospodarstva i malih gospodarskih subjekata

U teoriji, zakonodavstvu i gospodarskoj praksi udomaćila se podjela poduzeća na mala, srednja i velika. Osnovni kriteriji na temelju kojih se mala i srednja poduzeća klasificiraju i razgraničavaju od velikih su:

- godišnji prosjek zaposlenih
- broj bilance nakon odbitka gubitka
- godišnji prihod od prodaje

Službena definicija malog gospodarstva i malog gospodarskog subjekta u FBiH je definisana Zakonom o poticanju razvoja malog gospodarstva. Malo gospodarstvo u FBiH čine subjekti malog gospodarstva, fizičke i pravne osobe koje trajno obavljaju zakonom dopuštene djelatnosti radi ostvarivanja dobiti i dohotka na tržištu, uključujući samoupošljavanje i obiteljske poslove povezane s obrtom i drugim djelatnostima, registrirani kod nadležnog organa, bez obzira na oblik organizovanja, i koji:

- su neovisni u poslovanju
- upošljavaju prosječno godišnje manje od 250 radnika
- ostvaruju ukupni godišnji promet do 40 milijuna KM i/ili čija godišnja bilanca stanja ne prelazi 30 milijuna KM

Prema veličini u smislu ovog Zakona razlikuju se mikro, mali i srednji subjekti malog gospodarstva pri čemu:

1. Mikro subjekti malog gospodarstva su fizičke i pravne osobe koje upošljavaju prosječno godišnje manje od 10 osoba i čiji godišnji promet i/ili godišnja bilanca stanja ne prelazi 400 000 KM,
2. Mali subjekti malog gospodarstva su fizičke i pravne osobe, koje upošljavaju prosječno godišnje manje od 50 osoba i čiji godišnji promet i/ili godišnja bilanca stanja ne prelazi 4 000 000 KM,
3. Srednji subjekti malog gospodarstva su fizičke i pravne osobe iz članka 2. ovog Zakona, koje upošljavaju prosječno godišnje manje od 250 osoba, čiji godišnji promet ne prelazi 40 000 000 KM i/ili čija godišnja bilanca stanja ne prelazi 30 000 000 KM.

U teoriji, zakonodavstvu i gospodarskoj praksi udomaćila se podjela poduzeća na mala, srednja i velika.

Karakteristike malih poduzeća

Među karakteristikama malih poduzeća najznačajnije su:

- Mala poduzeća zadovoljavaju onaj dio potražnje za robama i uslugama koje velika poduzeća teško mogu podmiriti.
- Mala poduzeća zbog svoje veličine su mnogo fleksibilnija što im omogućuje vrlo elastičnu ponudu i prilagodbu kretanjima potražnje na tržištu.
- Mala poduzeća traže relativno univerzalni tip radnika i opreme koji mogu obavljati raznorodne poslove u procesu proizvodnje.
- Mala poduzeća pokazuju veću spremnost da staru tehnologiju zamjene novom te tu zamjenu brže obavljaju.
- Mala poduzeća pružaju šire mogućnosti inovativnosti i bržu primjenu novih znanja i poslovnih modela.
- Ekonomska samostalnost i spremnost na snošenje rizika u poslovanju potiče mala poduzeća da se elastično povezuju i umrežavaju radi ostvarivanja uspješnijega zajedničkog poslovanja ali i lakšeg snošenja rizika.

Prednosti malih poduzeća:

- Neovisnost – pokretanje malog poduzeća poduzetnicima omogućuje gotovo u potpunosti autonomno djelovanje. Međutim, taj veliki stupanj autonomnosti prati velika odgovornost za uspješno poslovanje. Odgovornost za uspjeh po pravilu preuzima poduzetnik utemeljitelj maloga poduzeća.
- Tržišna prilagodljivost – mala su poduzeća, za razliku od srednjih i velikih, zbog svoje veličine u mogućnosti brzo se prilagoditi tržišnim promjenama i novonastalim prilikama, te bez većih potresa mogu svoju djelatnost preorijentirati sukladno zahtjevima potrošača glede kvalitete, količine, dizajna i sl.
- Mogućnost ostvarenja financijskog uspjeha – jedan od važnijih razloga osnivanja malog poduzeća je mogućnost ostvarenja bitno veće zarade u samostalnom poslu od one koju je poduzetnik mogao ostvariti kao zaposlenik u nekoj kompaniji.
- Sigurnost posla – kad poduzetnik osnuje malo poduzeće, sigurnost posla mu je zajamčena sve dok se pozitivno posluje. Prednost je i u tome što je vlasnik, odnosno poduzetnik, istodobno i menadžer koji sam odlučuje kada će, koliko i do kada raditi.
- Obiteljsko zapošljavanje – jedna od prednosti je mogućnost zapošljavanja članova vlastite obitelji. Prenošnje iskustva «s oca na sina» omogućuje stvaranje tradicije obiteljskog posla.
- Suradnja članova obitelji pozitivno djeluje na moral zaposlenika - jer vlada veliko međusobno razumijevanje i poštovanje.

Mala poduzeća zbog svoje veličine su mnogo fleksibilnija što im omogućuje vrlo elastičnu ponudu i prilagodbu kretanjima potražnje na tržištu.

- Izazov – u vlasnika/poduzetnika snažno je razvijena potreba za samoaktualizacijom, odnosno svijest o mogućnosti ostvarenja velikog uspjeha, ali su svjesni i rizika pri izgradnji samostalne poslovne karijere. Uživaju u osjećaju samostalnog razvoja te smatraju kako su sami odgovorni za uspjeh ili neuspjeh. Ta spoznaja pruža im veliko stimulativno i psihološko zadovoljstvo

Nedostaci malih poduzeća:

- Porast odgovornosti – širok raspon odlučivanja koji ima poduzetnik u malom poduzeću, u velikoj mjeri povećava odgovornost za poslovni uspjeh. Vlasnik poduzetnik često istodobno obnaša ulogu ulagača, menadžera, knjigovođe, prodavača, marketinškog stručnjaka i dr., pa je zbog toga sam potpuno odgovoran za svoj poslovni uspjeh.
- Mogućnost propasti – vlasnik poduzetnik donosi brojne manje ili više učinkovite odluke. Međutim, rizik propadanja je velik jer poduzetnik raspolaže oskudnim financijskim i kapitalnim resursima pa ima malu mogućnost ublaživanja neuspjelih poslovnih poteza. Zbog toga broj loših ili pogrešnih poslovnih odluka treba svesti na minimum. Također, bez obzira na zalaganje i kvalitetno odlučivanje poduzetnika, gospodarska recesija ili kriza mogu pogubno utjecati na poslovanje malih poduzeća. Tome treba pridodati i prirodne nepogode koje, bez obzira na osiguranje i naknadu štete, mogu nanijeti nesagledivu štetu poslovanju malih poduzeća. Poznato je kako je znatan broj bankrota prouzročen menadžerskim neiskustvom i nestručnošću.
- Podložnost fluktuacijama na tržištu – mala poduzeća puno teže podnose sezonske ili druge oscilacije u prodaji.
- Ovisnost o konkurenciji – unatoč vrlo uspješnom početku, uspjeh malog poduzeća naglo može narušiti pojava konkurencije u okruženju.
- Financijska slabost – bez obzira na uspješno upravljanje financijskim sredstvima mala su poduzeća podložnija financijskim krizama i nelikvidnosti. Zbog toga su, kako bi brže prikupila novac, prisiljena prodavati svoje proizvode i usluge po nižim cijenama ili uzimati nepovoljne kredite na tržištu što vrlo često rezultira propašću malog poduzeća pa čak dovodi i do gubitka osobne imovine poduzetnika.
- Nedostatak znanja i stručnosti – mala poduzeća, zbog svojih ograničenih financijskih mogućnosti, obično oskudijevaju kvalitetnim stručnjacima specijaliziranim za pojedine poduzetničke funkcije. Također, mala su poduzeća zbog financijskih ograničenja prisiljena racionalizirati troškove dodatnog obrazovanja i treninga zaposlenih.
- Nerazvijena pravna regulativa – za poticanje poduzetništva vrlo je bitno kvalitetno zakonsko reguliranje pokretanja i

Unatoč vrlo uspješnom početku, uspjeh malog poduzeća naglo može narušiti pojava konkurencije u okruženju.

poslovanja malih gospodarskih subjekata jer o tome ovise i mogućnosti kreditiranja odnosno određene financijske pogodnosti koje su neophodne za malo gospodarstvo.

Izbor oblika poslovanja

Poduzetnici koji su na samom početku u realizaciji svoje poduzetničke ideje, često se susreću sa pitanjem koji oblik poslovanja da odaberu: obrt ili privredno društvo. Prije konačne odluke potrebno je razmotriti pozitivne i negativne aspekte oba tipa.

Obrt je samostalno i trajno obavljanje dopuštenih gospodarskih djelatnosti od strane fizičkih osoba sa svrhom postizanja dohotka koji se ostvaruje proizvodnjom, prometom ili pružanjem usluga na tržištu.

Duštvo je pravno lice koje samostalno obavlja djelatnost proizvodnje i prodaje proizvoda i vršenja usluga na tržištu radi sticanja dobiti. Prema Zakonu o privrednim društvima, društvo može biti organizovano u jednom od sljedećih oblika:

- društvo s neograničenom solidarnom odgovornošću (d.n.o.)
- komanditno društvo (k.d.)
- dioničko društvo (d.d.)
- društvo s ograničenom odgovornošću (d.o.o.)

Najjednostavniji i najčešće korišteni oblik privrednog društva za poduzetnike početnike je društvo s ograničenom odgovornošću, pa će se u nastavku teksta o njemu i govoriti.

Društvo s ograničenom odgovornošću je privredno društvo u koje jedna ili više pravnih ili fizičkih osoba ulažu temeljne uloge s kojima sudjeluju u unaprijed dogovorenom temeljnom kapitalu, sa svrhom postizanja dobiti.

Obrt je samostalno i trajno obavljanje dopuštenih gospodarskih djelatnosti od strane fizičkih osoba sa svrhom postizanja dohotka koji se ostvaruje proizvodnjom, prometom ili pružanjem usluga na tržištu.

Osnivanje

Za razliku od obrta, osnivanje d.o.o.-a je kompliciranije i zahtjeva više dokumenata, vremena i novaca. Prednost d.o.o.-a je ta što uvjet za osnivanje d.o.o.-a nije stručna sprema, niti bilo kakvi ispiti osposobljenosti, pa se za otvaranje d.o.o.-a često odlučuju osobe koje nemaju zadovoljavajuću stručnu spremu za otvaranje obrta. Za registraciju d.o.o.-a potrebno je pripremiti: prijavu za upis u sudski registar, društveni ugovor ili izjava o osnivanju društva sa svim priložima ovjerenim od strane javnog bilježnika (statut društva, kopija diplome direktora, izjava o nepostojanju obaveza prema bankama kao i uvjerenje o nepostojanju poreske obaveze), popis članova osnivača (najčešće jedan), potvrdu financijske institucije o ulozima uplaćenim u novcu, popis osoba ovlaštenih da vode poslove

društva, popis članova Nadzornog odbora ako ga društvo ima, te ovisno o načinu osnivanja i drugi dokumenti.

Osim prijave na registarskom sudu, uz plaćanje sudske takse, podatke o upisu u sudski registar potrebno je objaviti u Službenim novinama FBiH i dnevnom tisku, potrebno je prijaviti osnivanje društva u poreznoj upravi kako bi se dobio porezni broj, u zavodu za statistiku za dobivanje statističkog broja, u mirovinskom osiguranju, zdravstvenom osiguranju itd. pa je registraciju d.o.o.-a u većini slučajeva najbolje prepustiti odvjetničkom uredu.

Temeljni ulog

Temeljni ulog je ulog koji unosi svaki od osnivača. On ne može biti manji od iznosa određenog Zakonom o registraciji poslovnih subjekata u FBiH (100 KM) i mora biti izražen cijelim brojem koji je višekratnik broja sto. Zbroj temeljnih uloga mora odgovarati iznosu temeljnoga kapitala društva. Prije upisa društva u sudski registar svaki osnivač mora uplatiti najmanje četvrtinu temeljnoga uloga kojega uplaćuje u novcu.

Temeljni ulog može se unijeti i ulaganjem stvari i prava. Takav ulog (unošenjem u društvo s ograničenom odgovornošću stvari i prava) se mora se u cjelini realizirati prije upisa društva u sudski registar. Ako je vrijednost uloga u stvarima i u pravima u vrijeme podnošenja prijave za upis društva u sudski registar manja od vrijednosti temeljnoga uloga koji se time ulaže, razlika do visine tako izraženoga temeljnoga uloga mora se uplatiti u novcu. Temeljni uložci moraju se uplatiti tako da društvo s ograničenom odgovornošću može s njima slobodno raspolagati.

Novčani uložci uplaćuju se na račun društva kod financijskih institucija u BiH. Ta institucija izdaje potvrdu o tome da će društvo s ograničenom odgovornošću moći slobodno raspolagati s uplaćenim iznosom nakon što bude upisano u sudski registar.

Porezni model

Sva privredna društva, pa tako i d.o.o. obveznici su poreza na dobit. Porez na dobit obračunava se po stopi od 30% na poreznu osnovicu. Porezna osnovica je, najjednostavnije rečeno, razlika između prihoda i rashoda.

Obrtnici su obveznici poreza na dohodak, no ukoliko to žele mogu postati i obveznici poreza na dobit. Ukoliko obrtnici imaju godišnje primitke veće od 50 000 KM zakon određuje da moraju preći u sustav PDV-a. Dok je u sustavu poreza na dohodak, obrtnik ima mogućnost paušalnog plaćanja poreza, dok je kod d.o.o.-a to nemoguće.

Prednost d.o.o.-a je ta što uvjet za osnivanje d.o.o.-a nije stručna sprema, niti bilo kakvi ispiti osposobljenosti.

Vođenje poslovnih knjiga

Privredna društva (d.o.o.) obvezna su voditi knjige po načelu dvojnog knjigovodstva, a to uključuje vođenje slijedećih knjiga: Dnevnika, Glavne knjige i Pomoćne knjige (analitičke evidencije). Za razliku od njih, obrti mogu voditi svoje knjige po načelu jednostavnog knjigovodstva, koje je mnogo jednostavnije i omogućava obrtnicima da samostalno vode knjige te pojednostavljuje postupak.

Jednostavno knjigovodstvo podrazumijeva vođenje Knjige primitaka i izdataka, Evidencije o tražbinama i obvezama (knjiga izdanih i primljenih računa) i Popisa dugotrajne imovine. Pritom se knjiženje poslovnih događaja u d.o.o.-u vrši prema načelu fakture (računa) – dakle kada je račun izdan, a u obrtima prema načelu blagajne – kada je računa naplaćen. To donosi posebnu pogodnost obrtnicima, jer se u njihove primitke računaju samo stvarno naplaćeni računi. Isto tako, tu je i nedostatak d.o.o.-a što PDV moraju uplatiti pri izdavanju računa, iako im račun nije uplaćen u roku.

Kod d.o.o., kao i svih ostalih privrednih društava, cijela bruto plaća osnivača tj. vlasnika priznaje se kao trošak. No, kod obrtnika samo doprinosi za mirovinsko i zdravstveno osiguranje se priznaju kao troškovi.

Plaća osnivača (vlasnika)

Kod d.o.o., kao i svih ostalih privrednih društava, cijela bruto plaća osnivača tj. vlasnika priznaje se kao trošak. No, kod obrtnika samo doprinosi za mirovinsko i zdravstveno osiguranje se priznaju kao troškovi.

Osnovna razlika između obrta i d.o.o

	OBRT	PRIVREDNO DRUŠTVO:
Temeljni kapital:	Nema	2 0000 KM
Troškovi osnivanja:	cca. 250 KM	cca 1 000 KM
Vrijeme potrebno za otvaranje/osnivanje:	max 15 dana	max 30-40 dana
Mjesto registracije:	Nadležni ured državne uprave u općini	Općinski sud s privrednim odjeljenjem
Odgovornost:	Imovinom obrta	Visinom temeljnog kapitala
Knjigovodstvo:	Jednostavno knjigovodstvo	Dvojno knjigovodstvo
Članstvo u Komori:	Kantonalne obrtničke komore (Obrtnička komora FBiH)	Privredna komora FBiH

Djelatnosti:	Sve dopuštene djelatnosti uz posjedovanje odgovarajuće stručne spreme za vezane obrte i/ili povlastice za povlaštene obrte	Sve dopuštene djelatnosti
Porezne stope:	30%	30%
Zaposleni:	Nema ograničenja	Nema ograničenja
Plaćanje poreza na dodanu vrijednost:	Naplaćeni račun	Izdani račun

Postupak i troškovi registracije društva

Uz prijavu za upis u sudski registar osnivanja društva s ograničenom odgovornošću (d.o.o.) potrebno je priložiti:

- osobnu iskaznicu, putnu ispravu ili izvadak iz odgovarajućeg registra kojim se utvrđuje identitet osnivača;
- akt o osnivanju
- potvrda banke o izvršenoj uplati kapitala u novcu, odnosno dokaz o novčanoj vrijednosti stvari i prava unijetih u društvo;
- odluka o imenovanju osobe ovlaštene za zastupanje, ukoliko nije imenovano aktom o osnivanju;
- ovjeren potpis osobe ovlaštene za zastupanje;
- uz prijavu za upis u registar osnivanja jednog člana d.o.o., potrebno je priložiti dokaz o sredstvima osiguranja za neuplaćeni iznos novčanog dijela osnivačkog uloga, odnosno za vrijednost neunijetog nenovčanog udjela.

Osnivački akt (akt o osnivanju-u slučaju jednog osnivača) društva s ograničenom odgovornošću obavezno sadrži:

- ime i prezime i adresu prebivališta ili firmu i sjedište osnivača;
- firmu (puni i ako postoji skraćeni naziv), sjedište i djelatnost društva;
- iznos osnovnog kapitala društva, iznos uloga u novcu, opis i vrijednosti uloga u stvarima i pravima, broj i visina udjela članova;
- prava i obaveze članova društva;
- postupak u slučaju kada neko od osnivača ne uplati svoj ulog do ugovorenog roka ili ne ispuni drugu obavezu;
- način izmirenja troškova osnivanja društva;
- imenovanje lica ovlaštenih za vođenje poslovanja i zastupanje društva i prijavu za upis osnivanja društva u registar društava;
- posljedice neuspjelog osnivanja;
- posebnu odredbu ako se društvo osniva na određeno vrijeme.

Postupci nakon registracije društva

Mjerodavni registarski sud, po donošenju, rješenje o registraciji osnivanja, odnosno statusne promjene poslovnog subjekta dostavit će:

- poreznom tijelu mjerodavnom prema sjedištu subjekta upisa-Upravi za indirektno oporezivanje;
- općini i kantonu mjerodavnom prema sjedištu subjekta upisa;
- statističkom uredu i gospodarskoj komori;
- zavodu za mirovinsko i invalidsko osiguranje prema sjedištu subjekta upisa radi registracije;
- carinskom tijelu mjerodavnom prema sjedištu subjekta upisa, ukoliko je subjekt upisa registriran za vanjskotrgovinsko poslovanje i
- mjerodavnim regulatornim tijelima, sukladno posebnim propisima koji utvrđuju uvjete i izdaju dozvole, odnosno odobrenja za obavljanje pojedinih djelatnosti; ako je subjekt upisa registriran za takvu djelatnost.

Prije početka obavljanja djelatnosti potrebno je ishoditi odluku nadležne općinske službe za gospodarstvo kojom se utvrđuje da firma udovoljava svim uvjetima propisanim za obavljanje te djelatnosti. Obavljanje djelatnosti može se započeti nakon što se ista odluka podnese nadležnom registarskom sudu, i datum izdavanja 1. fakture uzima se kao datum početka poslovanja. Takođe je neophodno otvoriti žiroračun firme u bilo kojoj banci uz predodžbu dozvole za rad, statističkog broja i osobne karte, kao i izraditi pečat firme kod ovlaštenih pečatoresaca uz predodžbu kopije rješenja o registraciji subjekta.

Prestanak društva

Društvo prestaje gubitkom svojstva pravnog lica, odnosno danom upisa prestanka u registru društava, nakon čega se provodi likvidacija.

- Društvo prestaje u slučaju:
- isteka perioda za koje je osnovano;
- spajanja, pripajanja i podjele;
- okončanjem stečajnog postupka ili odbijanjem zahtjeva za otvaranje
- stečajnog postupka uslijed nedostatka imovine;
- prestankom na osnovu odluke suda (u slučajevima kada duže od dvije godine društvo ne ostvaruje prihode ili odobrenja za obavljanje djelatnosti odnosno kada više ne postoje zakonom utvrđeni uslovi za daljnje postojanje društva u obliku u kojem je upisano u registar društava); odlukom skupštine društva.

Kod d.o.o., kao i svih ostalih privrednih društava, cijela bruto plaća osnivača tj. vlasnika priznaje se kao trošak. No, kod obrtnika samo doprinosi za mirovinsko i zdravstveno osiguranje se priznaju kao troškovi.

Registriranje poslovnih subjekata sa udjelom stranog kapitala

Postupak registriranja poslovnih subjekata sa učešćem stranog kapitala je definisan:

- Zakonom o politici direktnih stranih ulaganja
- Zakonom o stranim ulaganjima

“Direktno strano ulaganje “ ili “Strano ulaganje” u smislu ovih Zakona znači sticanje, stvaranje ili proširenje bilo kojeg poslovnog poduhvata, ili bilo koje aktivnosti koja, sama ili sa drugom, istovremeno ili jedna za drugom, ima za ishod omogućavanje jednom ili više stranih ulagača sticanje ili povećanje kontrole nad nekom kompanijom koja pod svojom kontrolom obavlja, industrijske, poljoprivredne, komercijalne i finansijske poslove i poslove vezane za nekretnine, usluge ili druge aktivnosti, ili da omogući proširenje preduzeća koje je već pod kontrolom stranog ulagača. Takve investicije mogu obuhvatiti bilo koji objekat stvarnih i prava intelektualne svojine uključujući ali ne i neophodno ograničeno na: slobodno konvertibilnu valutu ili na lokalnu valutu, pozajmice, avanse, vrijednosne papire, licence, zakupe i prava zasnovana na ugovoru, uključujući koncesije, postrojenja, opremu, rezervne dijelove, sirovine, prava industrijske ili intelektualne svojine ili bilo koje finansijske pogodnosti date od strane fizičkog ili pravnog lica pod stranom kontrolom, izuzev situacije između matičnih kompanija i njihovih filijala ako to ne rezultira povećanjem strane kontrole nad domaćim preduzećima; i

“Strana kontrola” znači svako učešće od preko 10% kapitala i, odnosno ili glasačkih prava čiji su izravni nosioci strani ulagači ili neko domaće pravno lice pod takvom kontrolom.

“Strana kontrola” znači svako učešće od preko 10% kapitala i, odnosno ili glasačkih prava čiji su izravni nosioci strani ulagači ili neko domaće pravno lice pod takvom kontrolom:

- Strani ulagači imaju jednaka vlasnička prava na nepokretnostima kao domaća pravna ili fizička lica.
- Pravna lica u vlasništvu stranog ulagača imaju ista prava, obaveze i odgovornosti kao pravna lica koja su u potpunom vlasništvu domaćih pravnih ili fizičkih lica.
- Strani ulagač može osnovati privredno društvo u FBiH pod istim uslovima koji važe za domaće ulagače u skladu sa Zakonom o privrednim društvima FBiH ukoliko ovim zakonom nije drugačije određeno.

Oblici stranih ulaganja u skladu sa Zakonom o stranim ulaganjima su:

- osnivanje pravnog lica u potpunom vlasništvu stranog ulagača,

- osnivanje pravnog lica u zajedničkom vlasništvu domaćeg i stranog ulagača,
- ulaganje u postojeće pravno lice,
- posebni oblici ulaganja.

Registracija stranog ulaganja u sektore koji ne podliježu restrikcijama

- Odobrenje stranog ulaganja važi bez vremenskog ograničenja.
- Nadležni organ BiH (tj. Ministarstvo vanjske trgovine i ekonomskih poslova BiH) u roku od 10 radnih dana od dana podnošenja zahtjeva za registraciju stranog ulaganja je dužan da donese rješenje da je njihovo ulaganje registrovano.
- Ulaganje se smatra stranim ulaganjem danom izdavanja potvrde (rješenja) o upisu u registre organa nadležnih za strana ulaganja.
- Strano ulaganje ne podliježe registraciji kada ne rezultira stranom kontrolom većom od 10%.

Strano ulaganje ne podliježe registraciji kada ne rezultira stranom kontrolom većom od 10%.

Registracija stranog ulaganja u sektore koji podliježu restrikcijama

U FBiH strana ulaganja u Sektoru koji podliježu restrikciji odobravaju:

- Ministarstvo odbrane BiH, odnosno Federalno ministarstvo obrazovanja i nauke, kao i Federalno ministarstvo kulture i sporta, svako u okviru svoje nadležnosti (u daljem tekstu: nadležno ministarstvo).
- Za ulaganja u Sektore koji podliježu restrikciji, strani ulagači su dužni nadležnom ministarstvu podnijeti zahtjev za odobrenje ulaganja.
- Nadležno ministarstvo je dužno u roku od 30 dana od dana prijema zahtjeva donijeti odgovarajuće rješenje.
- U slučaju nedonošenja rješenja u navedenom roku strano ulaganje se smatra odobrenim, ukoliko nadležno ministarstvo nije podnosioca zahtjeva u pismenoj formi obavijestilo da donošenje rješenja odgađa preko roka od 30 dana.
- Ako postoje razlozi za odgodu donošenja rješenja o stranom ulaganju, nadležno ministarstvo će o tome obavijestiti podnosioca zahtjeva u roku od 30 dana od dana prijema zahtjeva. Konačno rješenje o stranom ulaganju bit će doneseno u roku od 90 dana od dana prijema zahtjeva.
- U slučaju nedonošenja rješenja u roku od 90 dana strano ulaganje se smatra odobrenim.

Postupak registracije

Uz zahtjev za registraciju stranog ulaganja, odnosno zahtjevu za registraciju Odluke o osnivanju privrednog društva, u skladu sa Zakonom o politici direktnih stranih ulaganja u BiH,

Ministarstvu vanjske trgovine i ekonomskih odnosa Bosne i Hercegovine neophodno je priložiti i:

- Odluku o osnivanju društva sa ograničenom odgovornošću,
- Ispravu o upisu stranog lica tj. Osnivača u nadležnom sudskom registru,
- Kopiju lične karte direktora,
- Punomoć i
- Dokaz o uplati administrativne takse.

Nakon dobivanja rješenja o registraciji odluke o osnivanju privrednog društva od strane Ministarstvu vanjske trgovine i ekonomskih odnosa BiH, neophodno je izvršiti upis poslovnog subjekta u sudski registar, gdje se uz prijavu za upis prilažu sljedeće isprave i dokazi:

- Izvod iz sudskog registra osnivača,
- Odluka o osnivanju društva,
- Riješenje Ministarstva vanjske trgovine i ekonomskih odnosa Bosne i Hercegovine,
- Uvjerenje da direktor nije prekršajno kažnjavan, niti da ima neizmirenih novčanih kazni u prekršajnom postupku,
- Izjava direktora o prihvatanju dužnosti,
- Deponovani potpisi (obrazac 3 i 5),
- Izjava osnivača,
- Ovjereni kopija lične karte direktora,
- Dokaz o uplati osnovnog kapitala,
- Oglas 2x.

Novi informacioni sistem registracije poslovnih subjekata (BRIS)

Ovih dana na prostoru BiH treba zaživjeti novi sistem registrovanja poslovnih subjekata (BRIS sistem) realizovan uz pomoć Ureda za međunarodni razvoj Vlade Velike Britanije (DFID) u saradnji s Uredom visokog predstavnika (OHR).

Ključne promjene i prednosti novog sistema registracije su:

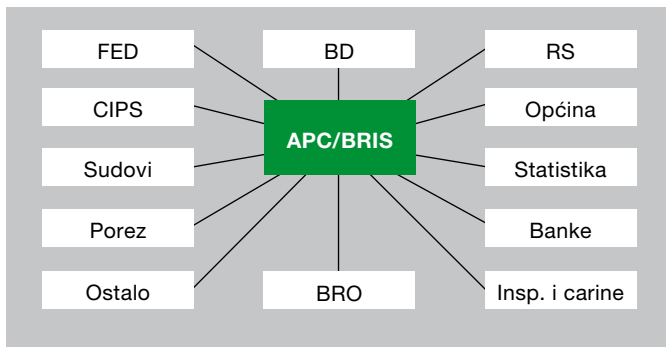
- Registracija pojedinačnog poslovnog subjekta treba biti završena najkasnije u roku od pet radnih dana od dana prijema uredno popunjene prijave,
- Poreski identifikacijski broj pribavlja se u toku sudske registracije, službenim putem od strane suda, i nezavisan je od same poreske registracije,

- Rješenje o registraciji valjano je, prepoznatljivo i jednoobrazno na cijeloj teritoriji BiH,
- Postupak registracije može započeti pred bilo kojim sudom nadležnim za poslove registracije poslovnih subjekata, nezavisno o sjedištu poslovnog subjekta,
- Javni podaci o registrovanim poslovnim subjektima dostupni su u elektronskoj formi relevantnim institucijama i zainteresovanim licima,
- Novi sistem registracije omogućava pojednostavljen pristup svih zainteresovanih lica javnim podacima o registrovanim poslovnim subjektima u BiH.

Prednosti koje novi sistem registracije donosi poslovnim subjektima:

- Prijava i uputstvo za registraciju dostupni su u prostorijama suda, kao i u elektronskoj formi na internet stranici www.bizreg.ba,
- Korekcije prijave moguće su u rukopisu, bez potrebe za posebnom formom,
- Nakon pripreme isprava potrebnih za registraciju, prijava za registraciju može se predati bilo kojem sudu nadležnom za poslove registracije,
- Prijava za registraciju poslovnog subjekta se, potom, proslijeđuje nadležnoj poreskoj upravi, koja dodjeljuje poreski identifikacijski broj,
- Registrovani poslovni subjekt može odmah nakon registracije, zahvaljujući pribavljenom poreskom broju, otvoriti stalni bankovni račun i raspolagati sredstvima na istom,
- Podaci o poslovnim subjektima, registrovanim na teritoriji BiH, dostupni su na internet starnici www.bizreg.ba.

Prva faza realizacije BRIS projekta obuhvata informaciono povezivanje 16 općinskih sudova sa privrednim odjeljenjima (registarski sudovi) na prostoru BiH, dok druga faza predviđa potpuno informaciono uvezivanje svih subjekata uključenih u poslove registracije poslovnih subjekata.



BRO = Terminal za aplikaciju poslovnih subjekata (NOC portali-opštine i sudovi)

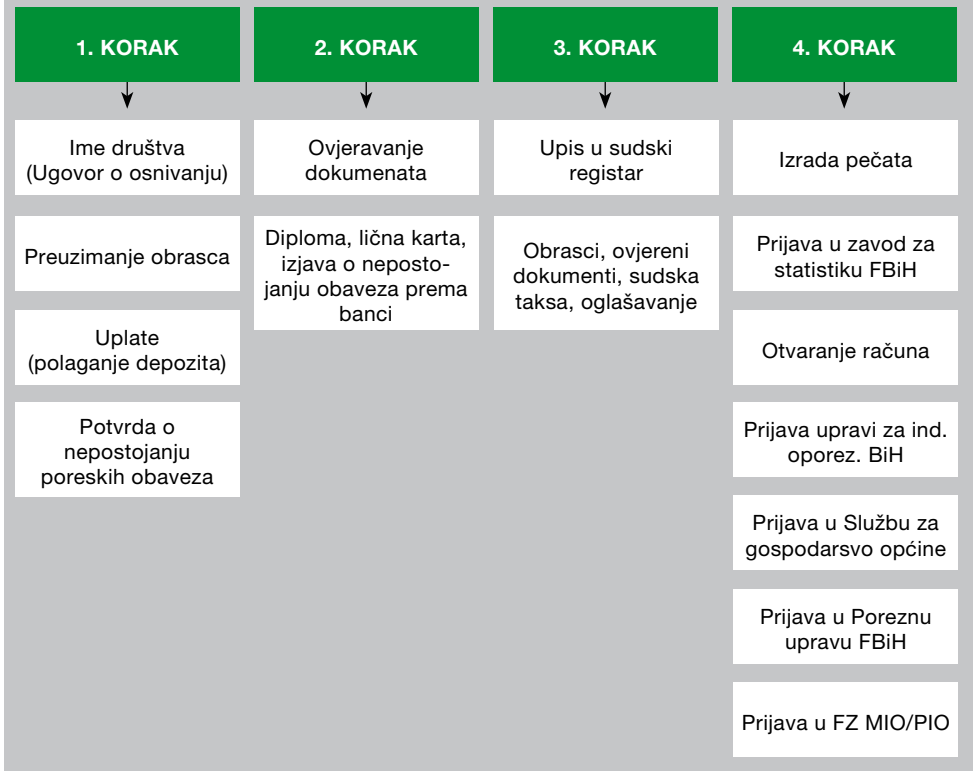
APC = Kompjuter za procesuiranje informacija (vjerovatno u NOC-u / CIPS-u)

BRIS = Sistem informacija registracije poslovnih subjekata (baza podataka, u NOC-u)

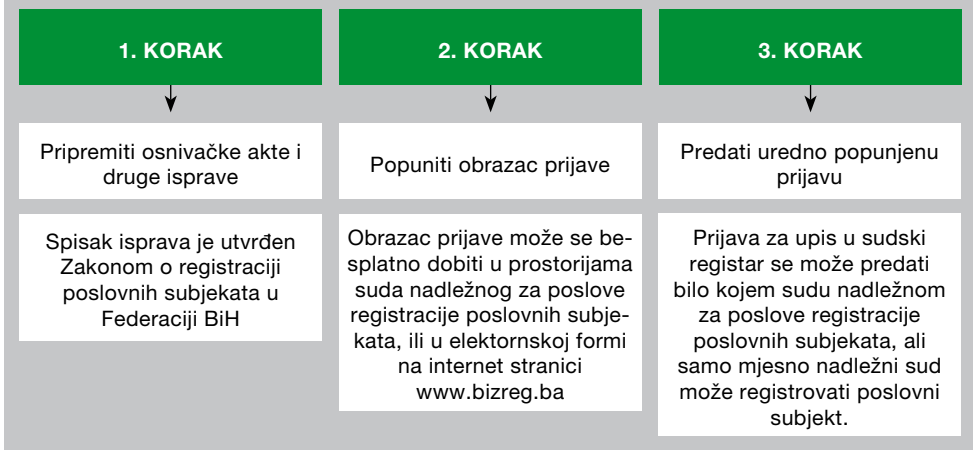
CIPS = Sistem identifikacione zaštite građana

NOC = Nacionalni centar za aplikacije

Postupak registracije osnivanja poslovnog subjekta



Registracija osnivanja poslovnog subjekta – bris sistem





Kontakti u Federalnom ministarstvu razvoja, poduzetništva i obrta:

Ministar:

Velimir Kunić, dipl. iur.,
Tel.: + 387 36 44 91 20, fax: + 387 36 44 91 22,
E-mail: ministar@fmrpo.gov.ba

Tajnik/Sekretar:

Jozo Bejić, dipl. ing. stroj.
Tel.: + 387 36 44 91 23, fax: + 387 36 44 91 22
E-mail: tajnik@fmrpo.gov.ba

Sjedište: Zgrada "Projektant", III. kat, Stjepana Radića 33,
Mostar, Tel.: + 387 36 44 91 20, fax: + 387 36 44 91 22,
Internet: www.fmrpo.gov.ba, E-mail: fmrpo@fmrpo.gov.ba